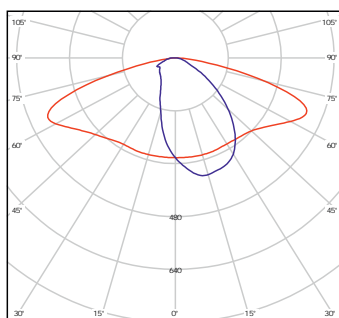


### Fotometria/Photometrics



Bateria/ Battery	Moc/Power [W]	Wydajno LED/ LED Efficiency [lm/W]	Strumień LED/ LED Lum. output [lm]	Sprawno oprawy/ Lum. efficiency	Wsp. oddawania barw/ Color Index	Temp. barwowa/ Color Temp. [K]
25Ah/160Wh	20	180	3600	>0,8	>70/80	3000-5000
36Ah/230Wh	30	180	5400	>0,8	>70/80	3000-5000

**Monta /Assembly:** 60/ 76

**Obudowa/Housing:** aluminium / aluminum

**Kolor/Color:** szaro-srebrny / silver-grey

**Optyka/Optics:** soczewkowa / lens

**Zakres temp. pracy/Working temp. range:** -20°~+55°

**Żywotność LED(Ta=30°C,L80,B10)/LED Lifetime (Ta=30°C,L80,B10):** >100 000 h

**Klasa ochronności IEC/Protection class IEC:** I

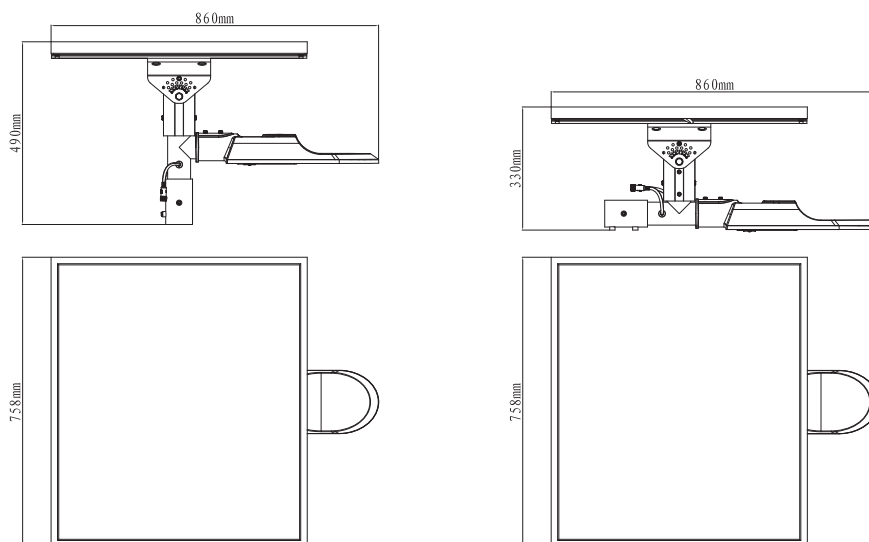
**Stopień ochrony/Protection Rating:** IP 66

**Odporność /Mech. impact protection:** IK08

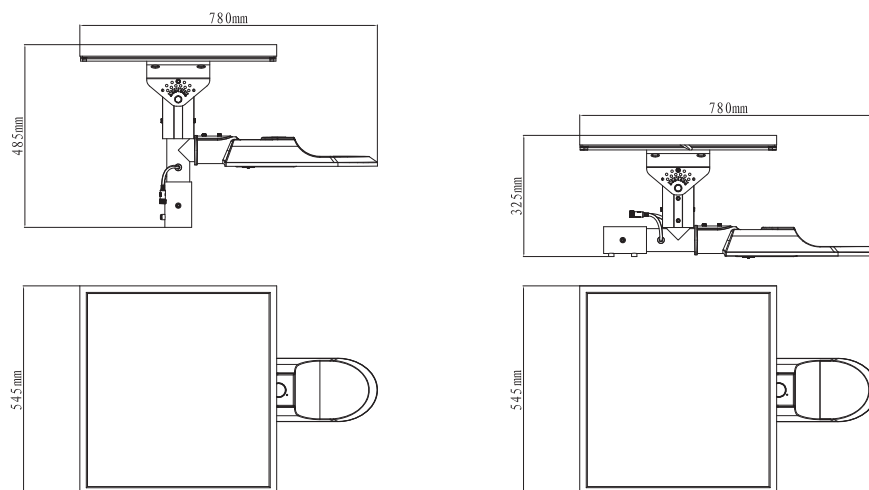
**Zastosowanie/Application:** ulice, parkingi / streets, parkings

**Gwarancja/Warranty:** Długa gwarancja / Long term warranty

### 30W



### 20W



Tryb pracy/ Work mode	Czas i Moc / Time and Power					
	Czas/Time	1H	1H	1H	1H	
4h na dzie / per day	Moc/Power	100%	90%	90%	90%	
	Czas/Time	1H	1H	1H	1H	
6h na dzie / per day	Moc/Power	100%	90%	70%	60%	2H
	Czas/Time	1H	1H	1H	1H	4H
8h na dzie / per day	Moc/Power	100%	80%	70%	60%	35%
	Czas/Time	1H	1H	1H	1H	6H
10h na dzie / per day	Moc/Power	100%	70%	60%	50%	30%
	Czas/Time	1H	1H	1H	1H	8H
12h na dzie / per day	Moc/Power	100%	70%	60%	40%	25%
	Czas/Time	1H	1H	1H	1H	