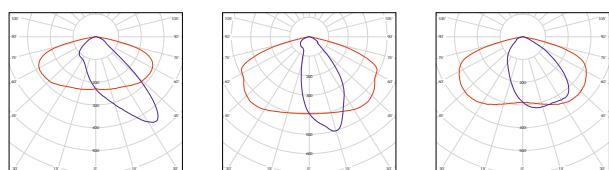


Fotometria/Photometrics

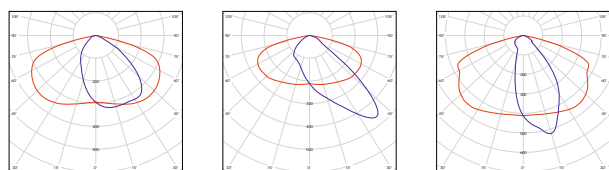


R09601

R09602

R09603

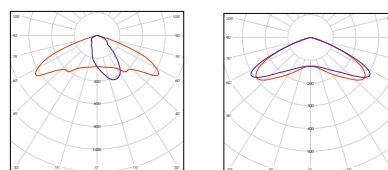
30/50/70 W



R17601

R17602

R17603



R17604

R17605

90/120/150 W

Napięcie zasilania/ Input voltage [V]	Moc/Power [W]	Wydajność LED/ LED Efficiency [lm/W]	Strumień LED/ LED Lum. output [lm]	Sprawność oprawy/ Lum. efficiency	Wsp. oddawania barw/ Color Index	Temp. barwowa/ Color Temp. [K]	Wymiary WxLxH/ Dimensions WxLxH [mm]
AC(85-265)/ (50-60)Hz	30	170	5100	>0,81	>70/80	3000-6000	272x649x179
AC(85-265)/ (50-60)Hz	50	170	8500	>0,81	>70/80	3000-6000	272x649x179
AC(85-265)/ (50-60)Hz	70	170	11900	>0,81	>70/80	3000-6000	272x649x179
AC(85-265)/ (50-60)Hz	90	170	15300	>0,81	>70/80	3000-6000	336x762x179
AC(85-265)/ (50-60)Hz	120	170	20400	>0,81	>70/80	3000-6000	336x762x179
AC(85-265)/ (50-60)Hz	150	170	25500	>0,81	>70/80	3000-6000	336x762x179

Monta /Assembly: 64/ 79

Obudowa/Housing: odlew aluminiowy / aluminum casting

Kolor/Color: szary / grey

Klosz/Cover: szyba hartowana / temp. glass

Optyka/Optics: soczewkowa / lens

Zakres temp. pracy/Working temp. range: -30°~+55°

Żywotność LED(L80)/LED Lifetime (L80): 55 000 h

Systemy sterowania/Control systems: DALI

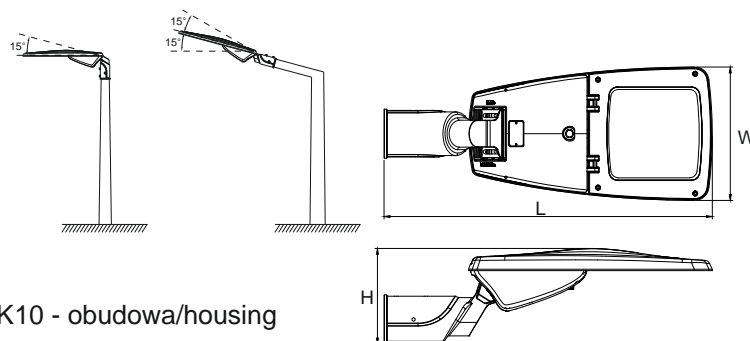
Klasa ochronności IEC/Protection class IEC: I (II*)

Stopień ochrony/Protection Rating: IP 66

Odporność /Mech. impact protection: IK08 - klosz / cover, IK10 - obudowa/housing

Zastosowanie/Application: ulice, parkingi / streets, parkings

Gwarancja/Warranty: 5 lat / 5 years



*opcjonalnie/option