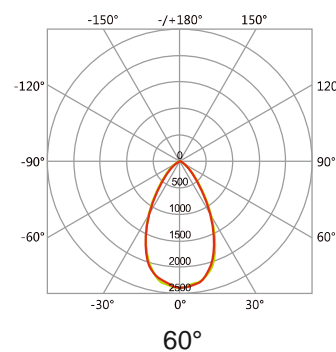
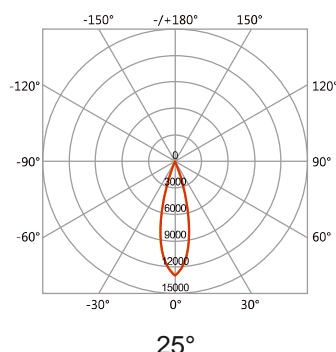
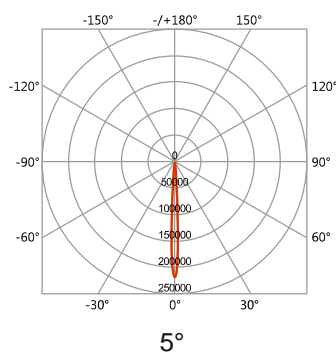
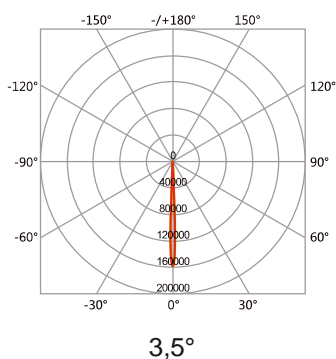




### Fotometria/Photometrics



Napięcie zasilania/ Input voltage [V]	Moc/Power [W]	Wydajność LED/ LED Efficiency [lm/W]	Strumień LED/ LED Lum. output [lm]	Sprawność oprawy/ Lum. efficiency	Wsp. oddawania barw/ Color Index	Temp. barwowa/ Color Temp. [K]	Wymiary WxLxH/ Dimensions WxLxH [mm]	Fotometria/ Photometrics
AC(85-265)/ (50-60)Hz	18	120	2160	>0,75	>70	3000-4000	130x180x130	3,5°
AC(85-265)/ (50-60)Hz	5/27/50	120	600/3240/6000	>0,75	>70	3000-4000	130x180x130	5°
AC(85-265)/ (50-60)Hz	12/24	120	1440/2880	>0,75	>70	3000-4000	130x180x130	25°/60°
AC(85-265)/ (50-60)Hz	18/36	120	2160/4320	>0,75	>70	3000-4000	130x180x130	25°/60°

**Monta /Assembly:** na cienny, sufitowy / wall mounted, ceiling mounted

**Obudowa/Housing:** odlew aluminiowy / aluminum casting

**Kolor/Color:** szary / grey

**Optyka/Optics:** soczewkowa / lens

**Zakres temp. pracy/Working temp. range:** -25°~+50°

**Żywotność LED(L80)/LED Lifetime (L80):** 55 000 h

**Klasa ochronności IEC/Protection class IEC:** I

**Stopień ochrony/Protection Rating:** IP 66

**Odporność /Mech. impact protection:** IK08

**Zastosowanie/Application:** Iluminacja / Illumination

**Gwarancja/Warranty:** 5 lat / 5 years

